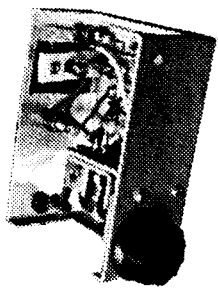
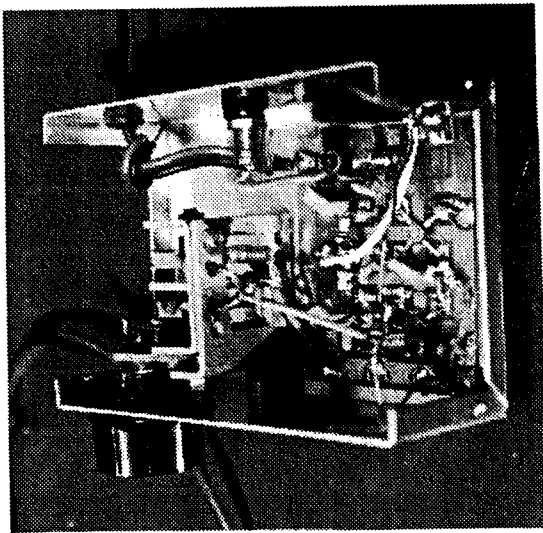


DE VPK-30: MET 50 MILLIWATT OP 80 METER

door PAØWDW



Ter gelegenheid van het 30ste VERON-Pinksterkamp had Jan PAØSSB een QRP-zenderijtje ontworpen dat men ter plekke kon vervaardigen. Ons bestuurslid Gerard PA3EKK zette zo'n zenderijtje in elkaar en maakte hiermee 26 QSO's. Met een (gereduceerde) output van slechts 5 mW en een draad van 40 m lang slaagde Gerard erin om met G-land te werken! Tijdens ons BQC-kamp om met G-land te werken en de montage tekening aan de redactie met het verzoek één ander te publiceren in onze Nieuwsbrief. Foto's: PA3BHK.



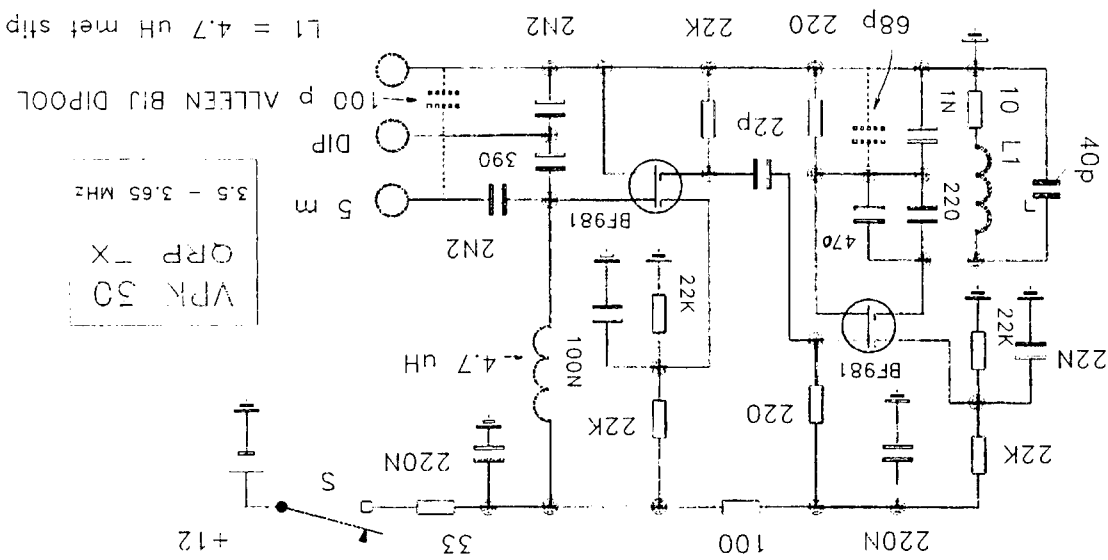
De VPK30 van PA3EKK voor gebruik gereed

Montage

Dit zenderijtje is gemonteerd op een stukje 'eilandjesprint', zie figuur 2. In verband met de kwetsbaarheid van de FET's moeten eerst de andere onderdelen worden gemonteerd en daarna pas de FET's. Het is mogelijk om van SMD's gebruik te maken, Gerard gebruikte echter gewone onderdelen (zie foto).

Schema

De tweetraps zender bestaat uit een Colpitts-oscillator met daarachter een versterker, zie figuur 1. Beide trappen zijn uitgerust met een FET type BF981. De gestippelde condensator van 68 pF in de VFO moet alleen worden toegepast als de frequentie te hoog uitvalt in de praktijk. In het ontwerp is n.l. gebruik gemaakt van kant-en-klaar spoelijtjes, waaraan verder niets valt af te regelen.



Figuur 1 Schema van de VPK30

In bedrijf stellen

Controleer eerst of alle onderdelen op de juiste wijze zijn gemonteerd en sluit daarna pas de voedingsspanning aan. Men kan kiezen uit twee antenne-aansluitingen. De zender wordt gesleuteld in de plus 12 V leiding.